



# BRASILIANA

Equipamentos

## PROPOSTA COMERCIAL

CPL/SENAI  
FL. 108

DADOS DO COMPRADOR  
SERVIÇO NACIONAL DE APRENDIZAGEM INDUSTRIAL - SENAI  
DEPARTAMENTO REGIONAL DO PIAUÍ  
COMISSÃO DE CONTRATAÇÕES E ALIENAÇÕES  
CHAMAMENTO PÚBLICO Nº 008/2024

OBJETO: Aquisição de equipamentos para estruturação do laboratório de fabricação e manutenção mecânica do CTF - Cândido Athayde, no lapso temporal de 12 meses.

### PRODUTOS:

Item	Descrição	UND	QTD	Marca / Modelo	Valor Unit (R\$)	Valor Total (R\$)
01	<b>Câmera de infravermelho com lente</b> 2 baterias, Carregador de bateria, Caixa transporte rígida, Cordões, Tampas de lentes, Fonte de alimentação, Cartão SD (8GB), Alças de câmera (mão, pulso, cordão), Mosquetão, Proteção frontal, Cabos (USB 2.0 A para USB tipo C, USB tipo C para HDMI, USB tipo C para USB tipo C), Suporte de alça, Parafusos, Chave Torx T10, Documentação impressa.	UND	01	MINIPA / MTV-120	R\$ 7.189,00	R\$ 7.189,00
12	<b>Forno elétrico para tratamento térmico</b> Potência: 6000W; temperatura de trabalho: 100° - 1200°C; resolução: 1°C; tensão: 220V; dimensões: 50 x 65 x 65cm.	UND	01	SOLID STEEL / SSFM 16L	R\$ 9.289,00	R\$ 9.289,00
13	<b>Viscosímetro digital</b> Faixa: 40,2Ku~141,0KU / 27-5250 cP; precisão: ± 1,0% do intervalo da escala completa; repetibilidade: ± 0,5% do intervalo da escala completa; velocidade do rotor: 200r/min ± 0,5r/min; dimensões totais: 210mm x 180mm x 500mm (CxLxA).	UND	02	KREBS STORMER / BDG-186	R\$ 35.589,00	R\$ 71.178,00
14	<b>Viscosímetro tipo copo Ford</b> Em aço inox 6 orifícios, com tripé; Orifícios nº 2, 3, 4, 5, 6 e 8.	UND	02	TECH VISION / VT 2070 Inox	R\$ 2.289,00	R\$ 4.578,00
16	<b>Motor trifásico 1,0CV 1800rpm 380/660V.</b>	UND	04	MERCOSUL / TRIF VR80A4 1CV 4P 380/660 60HZ B14D IP55	R\$ 1.689,00	R\$ 6.756,00
17	<b>Mesa de seno simples com uma inclinação</b> A fixação da peça no equipamento é feita com extrema facilidade através de parafusos; permite usinagem em ângulos de 0 – 46°; equipamentos de alta precisão com paralelismo de 0,002mm.	UND	02	VERTEX / V-47 170X100	R\$ 4.789,00	R\$ 9.578,00

Declaramos que nos preços ofertados estão inclusas todas as despesas e/ou impostos incidentes: mão de obra; frete; emolumentos; contribuições previdenciárias, fiscais, sociais e para fiscais, que sejam devidos em decorrência direta e/ou indireta, da entrega do objeto da presente licitação.

Concorda e submete-se a todas e cada uma das condições impostas pelo referido Edital.

\*PRAZO DE ENTREGA: Em até 60 (sessenta) dias após o recebimento do pedido de compra;

\*LOCAL DE ENTREGA: SENAI CFP – Candido Athayde, Teresina, Piauí;



# BRASILIANA

Equipamentos

## PROPOSTA COMERCIAL

CPL/SENAI  
FL 107

- \*VALIDADE DA PROPOSTA: 60 (sessenta) dias a contar da emissão deste;
- \*IMPOSTOS, TAXAS E FRETE: Inclusos;
- \*GARANTIA DO PRODUTO: 12 (doze) meses após o recebimento;
- \*DADOS BANCÁRIOS: Banco Santander-033, Agência: 0966, Conta: 13002222-3.

Anápolis, Goiás, 10 de junho de 2024.

Documento assinado digitalmente



BRUNO SOBRAL OLIVEIRA  
Data: 10/06/2024 08:38:18-0300  
Verifique em <https://validar.it.gov.br>



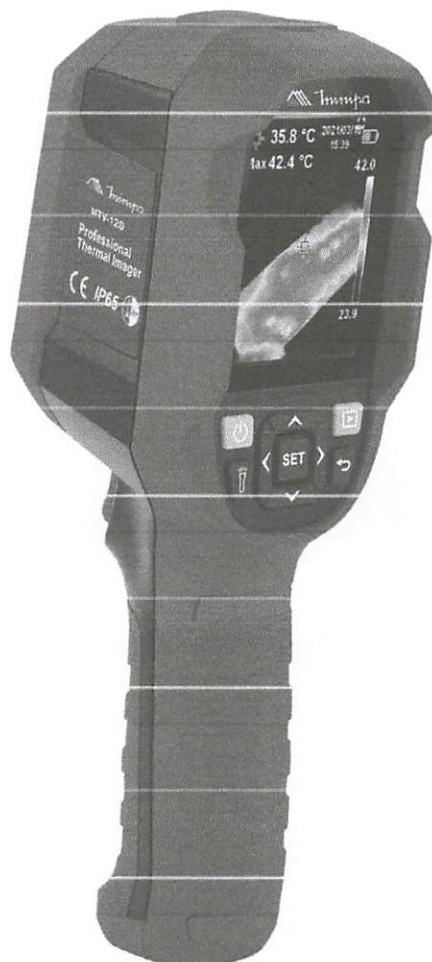
BRUNO SOBRAL DE OLIVEIRA  
Cpf: 726.882.461-00  
BRASILIANA EQUIPAMENTOS LTDA ME  
CNPJ: 17.474.286/0001-40

## MTV-120 CÂMERA TERMOVISORA

CPL/SENAI  
FL. 106

### CARACTERÍSTICAS

- Display: LCD TFT 2,8";
- Faixa de Temperatura: -10°C ~ 400°C;
- Grau de Proteção: IP65;
- Emissividade ajustável;
- Resolução do Display: 320 x 240 pixels;
- Autodesligamento;
- Alarme de Temperatura Alta e Baixa;
- Modo de Medição: Ponto Central, Rastreamento de alta Temperatura e ROI (area de interesse);
- Paleta de Cores: Vermelho Ferro, Arco-íris, Branco Quente, Vermelho Quente, Preto Quente;
- Modos de Imagem: Fusão de Imagem, Imagem Visual e Imagem Térmica;
- Data e Hora;
- Brilho de Tela Ajustável: Alto, médio e baixo;
- Armazenamento de Imagens: Cartão Micro SD;
- Resistente a Impacto: Queda de até 2 metros;
- Interface USB Tipo-C;
- Temperatura de Armazenamento: -20°C ~ 60°C (-4°F ~ 140°F);
- Temperatura e Umidade de Operação:
  - 0°C~50°C (32°F~122°F);
  - <90% UR (sem condensação);
- Altitude: ≤2000 metros;
- Alimentação: Bateria recarregável de íon-lítio 3,6V / 5000mAh;
- Duração da Bateria: ≥6 horas;
- Tempo de Carregamento: ≤5 horas;
- Dimensões: 236(A) x 75,5(L) x 86 (P)mm;
- Peso: Aproximadamente 500g;
- Garantia: A garantia é válida pelo prazo de 90 (noventa) dias de garantia legal, mais 9 (nove) meses de garantia adicional, totalizando 12 meses de garantia, contados a partir da emissão da nota fiscal.



### APLICAÇÕES

O termovisor é uma câmera de visão térmica microprocessada muito utilizada na identificação de falhas e componentes com problemas de aquecimento, tanto em ambientes elétricos quanto mecânicos, auxiliando na manutenção preventiva e corretiva de equipamentos e máquinas. Ele adota um detector UFPA para garantir excelente resolução infravermelha e uma rica variedade de modos de paleta. Também possui funções de luz visual, alarme sonoro e transmissão de imagem em tempo real via USB.

### GERAL

A precisão é dada como  $\pm$ (% da leitura) para 0°C~50°C se não especificado de outra forma e umidade relativa <90%. Ciclo de calibração recomendado de 1 ano.

#### MINIPA DO BRASIL LTDA.

**MATRIZ:** Av. Carlos Liviero, 59 • Vila Liviero • 04186-100  
São Paulo - SP • Tel.: (11) 5078-1850 • Fax: (11) 5078-1860  
**FILIAL:** Av. Santos Dumont, 4401 • Zona Industrial Norte  
89219-730 • Joinville - SC • Tel.: (47) 3467-8444  
**FILIAL:** Rua Morro da Graça, 371 • Jardim Montanhês  
30730-670 • Belo Horizonte - MG • Tel.: (31) 2519-4550



[www.minipa.com.br](http://www.minipa.com.br) **ACESSE O SITE E SAIBA MAIS**



## ESPECIFICAÇÕES ELÉTRICAS

- Sensor: UFPA;
- Emissividade Ajustável: 0,01 ~ 0,99 em passos de 0,01;
- Resposta Espectral: 8 $\mu$ m ~ 14 $\mu$ m;
- Sensibilidade Térmica (NETD):  $\leq$ 60mK;
- Formato da Imagem: BMP;
- Tamanho do Pixel: 17 $\mu$ m;
- Tempo de Resposta:  $\leq$ 500ms;
- Imagem Visual:
  - Resolução da Imagem Visual: 640 x 480 pixels;
  - Campo de Visão (FOV): 81°;
- Imagem Térmica:
  - Resolução: 10,800 pixels (120\*90);
  - Campo de Visão (FOV): 50° (H) x 38° (V);
- Resolução Espacial (!FOV): 7.3mrad;
- Taxa de Quadros:  $\leq$ 25Hz;
- Especificação do carregador: 5V/2A;
- Taxa de Fusão da Imagem:
  - 0% (Imagem Visual Pura);
  - 25%, 50%, 75%;
  - 100% (Imagem Termica Pura).

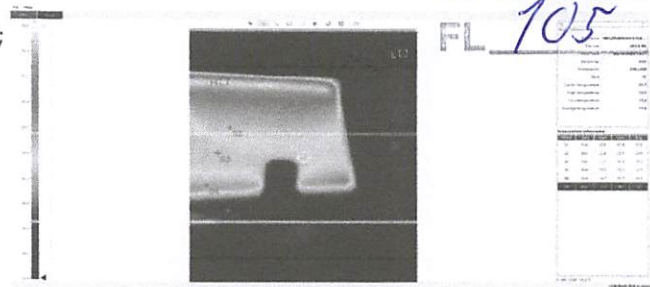
## TEMPERATURA

- Faixas: -10°C~400°C;
- Precisão:  $\pm$ 2.0°C ou  $\pm$ 2% (para emissividade de 0,95);
- Resolução: 0.1°C;
- Distância de Medição: 50cm;
- É possível realizar leituras de até -25°C, porém as especificações de precisão são válidas para as faixas de -10°C~400°C. Valores abaixo de -10°C são apenas para referência.

## ACESSÓRIOS

1. Manual de Instruções (1 un.)
2. Cabo USB tipo C (1 un.)
3. Cartão Micro SD 16GB.

## SOFTWARE



- Idioma: Inglês;
- Compatibilidade: Windows Vista, Windows 7, Windows 8 e Windows 10;
- Requisitos Mínimos:
  - Frequência da CPU de 1GHz ou superior;
  - 1GB de memória ou superior;
  - Disco rígido com 2 GB de espaço livre ou superior;
  - USB 2.0/3.0;
- Funções Disponíveis: Medição de temperatura, opção de unidade de temperatura, opção de paleta de cores, alarme de temperatura alta / baixa, temperatura mínima, temperatura máxima, informação de emissividade, transmissão de imagem em tempo real via USB e visualização de dados da memória via USB;
- Arquivos:
  - Armazenamento de Imagem: BMP;
  - Saída de Relatório: PDF;
- Impressão: Arquivo PDF.

## ACESSÓRIOS OPCIONAIS / REPOSIÇÃO

Entre em contato conosco para obter peças de substituição, e acessórios opcionais para seu instrumento de medição.

Utilize sempre acessórios originais Minipa.

1. Certificado de calibração (OPCIONAL);

\*Especificações sujeitas a alterações sem prévio aviso. Imagens meramente ilustrativas.

Revisão: 03

Emissão: 24/05/2022

## MINIPA DO BRASIL LTDA.

MATRIZ: Av. Carlos Liviero, 59 • Vila Liviero • 04186-100  
São Paulo - SP • Tel.: (11) 5078-1850 • Fax: (11) 5078-1860  
FILIAL: Av. Santos Dumont, 4401 • Zona Industrial Norte  
89219-730 • Joinville - SC • Tel.: (47) 3467-8444  
FILIAL: Rua Morro da Graça, 371 • Jardim Montanhês  
30730-670 • Belo Horizonte - MG • Tel.: (31) 2519-4550



[www.minipa.com.br](http://www.minipa.com.br) ACESSE O SITE E SAIBA MAIS



# FORNO MUFLA

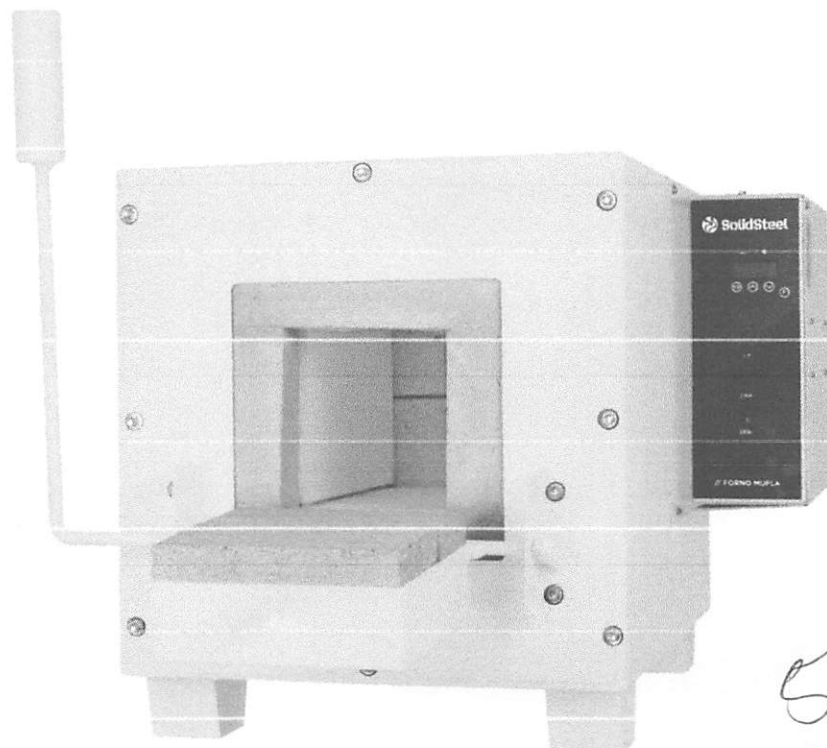
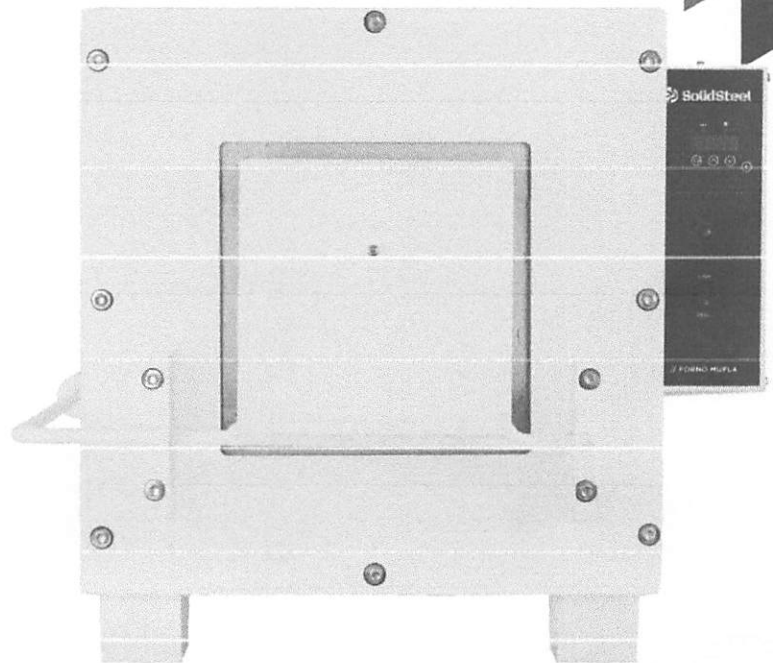
## // GABINETE

- Isolamento térmico através de tijolos isolantes e manta cerâmica térmica;
- Revestimento externo em chapa de aço carbono SAE 1020;
- Tratamento anticorrosivo;
- Pintura eletroestática na cor branca;
- Câmara interna em cerâmica especial altamente resistente à choques térmicos;
- Porta com contrapeso e abertura tipo bandeja.

## // ACESSÓRIOS OPCIONAIS

- Certificado de calibração RBC/INMETRO do controlador de temperatura;
- Certificado de calibração RBC/INMETRO do equipamento.
- Externo em aço inoxidável;
- Controladores de rampas e patamares com saídas para registro e monitoramento da temperatura via software;

  
**SolidSteel**  
CPL/SENAI  
FL. 104



## // ESPECIFICAÇÕES TÉCNICAS

TEMPERATURA DE TRABALHO	100°C até 1200°C
PAINEL	Polycarbonato localizado na lateral do equipamento
INDICADOR DIGITAL	Microprocessado digital com PID e autotuning
TIMER	Programável de 1 a 9999 minutos de 1 em 1 minuto
DISPLAY	Display LED 4 dígitos
FUNÇÕES	Indicador luminoso
RESOLUÇÃO	1°C
PRECISÃO DE CONTROLE	+/- 1°C
SENSOR DE TEMPERATURA	Tipo K
LIGA/DESLIGA	Chave
CABO DE ALIMENTAÇÃO	Com isolamento duplo, duas fases e um terra (não acompanha plug)
SISTEMA DE AQUECIMENTO	Resistência fio Kanthal
TENSÃO	220V - bifásico

## // INFORMAÇÕES DO MODELO

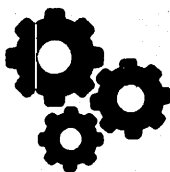
MODELO	MEDIDAS INTERNAS AXLXC	MEDIDAS EXTERNAS AXLXC	VOLUME	PESO	POTÊNCIA
SSF6M 6,7L	15x30x15 cm	50x65x65 cm	6,7 litros	80 kg	4000 watts
SSF6M 16L	20x40x20 cm	52x67x70 cm	16 litros	90 kg	6000 watts

60

IMPORTANTE: Qualquer modelo pode ser adaptado às necessidades do solicitante. Todos os modelos acompanham manual de instruções em português e termo de garantia de 01 (um) ano contra defeitos de fabricação. As linhas de equipamentos podem ser alteradas, ampliadas ou descontinuadas sem aviso prévio.

f

**PARÂMETROS  
TÉCNICOS:**



Faixa: 40,2KU ~ 141,0KU / 27 – 5250 cP

Precisão:  $\pm 1,0\%$  do intervalo da escala completa

Repetibilidade:  $\pm 0,5\%$  do intervalo da escala completa

Velocidade do Rotor: 200r/ min  $\pm 0,5$ r/min

Dimensões Totais: 210mm x 180mm x 500mm (CxLxA)

Modelo:

BGD 186 --- Viscosímetro Krebs Stormer

Handwritten marks: a stylized 'S', a 'D', and a checkmark.

Handwritten text: CPL 186  
FL 100

Início / Equipamentos / Laboratório / Viscosímetros / BGD 186 VISCOSÍMETRO KREBS STORMER

# BGD 186 VISCOSÍMETRO KREBS STORMER

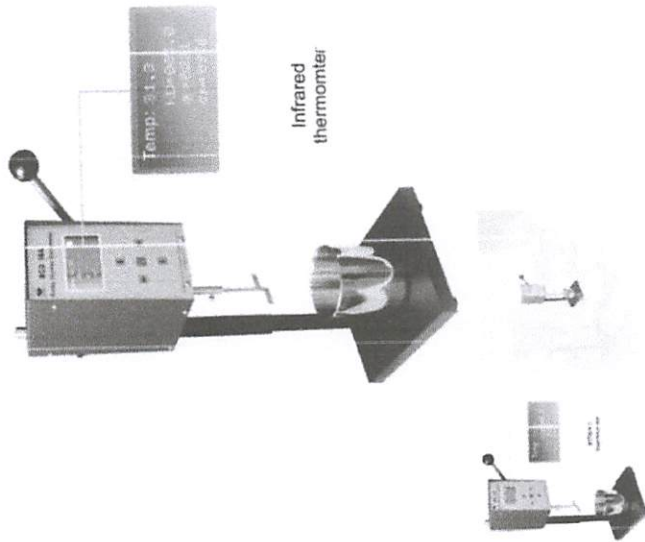
O Viscosímetro Krebs Stormer BGD 186 é utilizado para fazer medições de viscosidade em tintas / revestimentos de acordo com a ASTM D562. Esta versão é digital, com motor de velocidade constante girando a 200 r. p. m, podendo-se obter maior precisão e repetibilidade para os resultados dos testes.

## Parâmetros Técnicos

## Vídeo Instruções

SKU: BGD186 Categoria: Viscosímetros

SOLICITAR COTAÇÃO



## Descrição

### Características:

- Exibe simultaneamente os valores de viscosidade "KU", "cP", "g" e a temperatura em "°C".
- Equipado com um termômetro infravermelho capaz de medir a temperatura da amostra, de forma mais conveniente e mais precisa.
- Possui painel LCD capaz de demonstrar o resultado do teste de forma clara.
- Define o tempo de teste em tempo real.
- Através da porta de comunicação RS 232, pode imprimir os resultados dos testes, desde que conectado a um PC.
- Possui função de auto proteção em caso de sobrecarga.

CPL/SENAI  
FL 101





# VISCOSÍMETRO CUP FORD (KIT COMPLETO)

CÓDIGO	KIT COMPLETO
VT2070	Fabricado conforme a norma ASTM D1200 e NBR 5849
	Copo, Tripé e Sapatas niveladoras em alumínio
	Nível bolha circular   Lâmina de vidro   Software
	Jogo de orifícios intercambiáveis: 02, 03, 04, 05, 06 e 08 Acabamento polido   NCM: 90278012
VT2070I	Fabricado conforme a norma ASTM D1200 e NBR 5849
	Copo de inox   Tripé e Sapatas niveladoras em alumínio
	Nível bolha circular   Lâmina de vidro   Software
	Jogo de orifícios intercambiáveis: 02, 03, 04, 05, 06 e 08 Acabamento polido   NCM: 90278012

**ASTM D1200**

**Acabamento  
polido**

**Acompanha  
jogo de orifícios  
intercambiáveis**

**Acompanha  
software  
facilitador**

**Copo fabricado  
em alumínio ou  
aço inox 304**

**METALÚRGICA TECH VISION LTDA EPP**

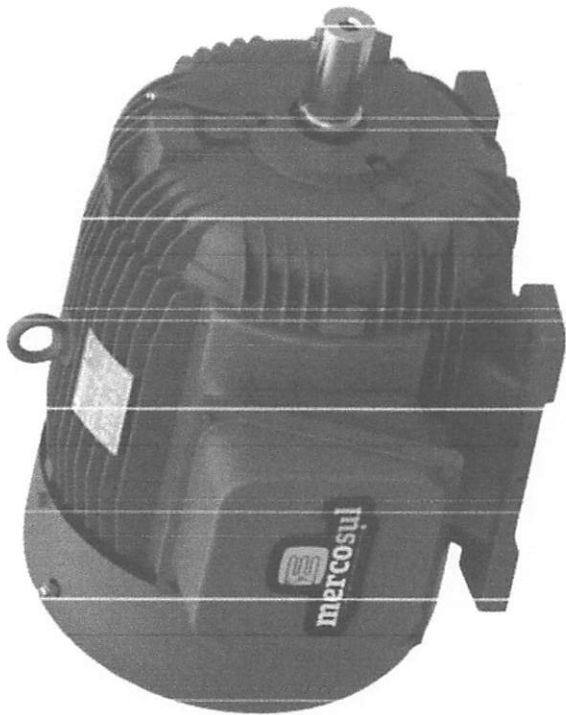
RUA CACHOEIRA DO ARARI, 415 - CEP 07170-380

CIDADE PARQUE SÃO LUIZ | GUARULHOS/SP

(11) 4574-1999 | 3428-0999 VENDAS@TECHVISION.IND.BR



*PO*



USO GERAL

## IR3 Premium - IP55

### Descrição completa

Rendimento e fator de potência aprovados pelo INMETRO, conforme portaria interministerial n°290, de 7 de Julho de 2021.

### Aplicações:

CPL/SENAI  
FL 99

Econômicos, robustos, versáteis, e com baixo consumo de energia podem ser utilizados em diversas aplicações como: máquinas operatrizes, tornos, retíficas, fresas, furadeiras, rosqueadeiras, mandriladoras, plainas, máquinas agrícolas, máquinas ferramentas, indústria química e petroquímica, extração mineral e vegetal, têxtil, celulose, alimentícia, madeireira, siderúrgica, usina de açúcar, destilaria de álcool, indústria mecânica em geral, entre outras.

**Características Gerais:**

Motor de indução trifásico com rotor gaiola de esquilo.

Totalmente fechado com ventilação externa (TFVE)

Carcaça: 56 a 355.

Potência: 1/12 a 500 cv

Frequência: 60 Hz

Categoria: N

Polaridade: 2, 4, 6 ou 8 pólos

Classe de isolamento: F (155°C) ou H (180°C)

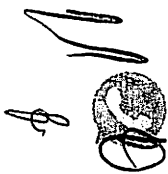
Tensão: 220/380; 380/660; 220/440; 440; 440/760 ou 220/380/440/760 V

Dimensões: ABNT NBR 15623

Demais especialidades sob consulta.

Pés integrais fundidos com a carcaça.

Projeto otimizado: máxima dissipação do calor, baixos níveis de ruído e vibração.



R\$ 3.697,66  
Por R\$ 3.327,89 10%OFF (à vista)  
Ou R\$ 3697,66 em até 10x no cartão

Quantidade:     
**COMPRAR**

CONSULTE FRETE E PRAZO DE ENTREGA  
CONSULTE PARCELAMENTO



Clique Aqui: e fale com nossa equipe técnica via WhatsApp

**10X** Sem juros no cartão



Frete Baixo  
Parcerias Logísticas  
com frete atrativo

### INFORMAÇÕES

- Mesa de seno simples com uma inclinação
- A fixação da peça no equipamento é feita com extrema facilidade através de parafusos
- Permite usinagem em ângulos de 0-46°
- Equipamentos de alta precisão com paralelismo de 0,002mm
- Fabricado com aço de extrema qualidade temperado a 58HRC
- Dois trilhos laterais temperados e retificados

### DADOS TÉCNICOS

As mesas de seno são equipamentos de muita precisão que são largamente utilizados em usinagens, ferramentarias, linhas de montagem e oficinas em geral, permitindo uma precisa usinagem em ângulo!

### TABELA DE MEDIDAS

- A. 100mm
- B. 62mm
- C. 17,5mm
- D. 17,5mm

Angulo: 0 - 45°

### INDIQUE A UM AMIGO

Preencha os campos abaixo e clique em Indicar Produto. A sua indicação será enviada para o e-mail especificado.

NOME DE UM AMIGO

E-MAIL DE UM AMIGO

MEU NOME

MEU E-MAIL

CPL/SENAL  
FL 92

Meu Cadastro Meus Pedidos

WorldTools

Busque aqui...

Home > Acessórios para Máquinas > Mesa de Seno > Mesa de Seno com Parafuso



MESA DE SENO SIMPLES 175 X 100MM UMA INCLINACAO 0 A 46 GRAUS FUROS M6 X 1,0 - V-47 VERTEX

AVALE

Marca: VERTEX  
Produtor: 009093

Prazo de Envio: 7 DIAS  
Garantia: 12 Meses



OUTRAS OPÇÕES

- 150,0 X 150,0MM 1 INCLINAÇÃO 46° M06,0 X 1,0P - GIN
- 150,0 X 150,0MM 2 INCLINAÇÕES 60° M06,0 X 1,0P - GIN
- 150,0 X 150,0MM 1 INCLINAÇÃO 46° M06,0 X 1,0P - GIN
- 175,0 X 100,0MM 1 INCLINAÇÃO 46° M06,0 X 1,0P - GIN
- 175,0 X 100,0MM 2 INCLINAÇÕES 60° M06,0 X 1,0P - GIN
- 300,0 X 150,0MM 1 INCLINAÇÃO 46° M10,0 X 1,5P - GIN

1200